

**Modulaire bereidingsapparatuur  
700XP Fornois, 4 infrarood zones  
2,2 kW, topmodel, 230V-3F**

ARTIKEL \_\_\_\_\_

MODEL \_\_\_\_\_

NAAM \_\_\_\_\_

SIS \_\_\_\_\_

AIA \_\_\_\_\_



371134 (E7IREH400N)

INFRAROOD FORNOIS, 4  
kookzones Ø230 mm, 2,2  
kW, topmodel,  
230V-50/60-3

## Omschrijving

### Product Nr.

Fornois met glasceramische infrarood kookplaat 650x570x6 mm, met vier zones Ø230 mm van 2,2 kW, topmodel zonder onderbouw. Zelfdragende roestvrijstalen constructie, extra versterkt. De achterwand en de zijwanden zijn omgezet uit één plaat roestvrijstaal. 1,5 mm dik roestvrijstalen bovenblad met vlakke bovenranden voor een strakke verbinding met andere 700XP units. Ventilatie opening met afneembaar roestvrijstalen rooster. De metalen bedieningsknoppen zijn verdiept op het front geplaatst. De 6 mm dikke ceramische plaat is vlak ingebouwd in het bovenblad. De kookplaat met ronde kookzones, elk voorzien van twee concentrische zones, Ø150 mm en Ø230 mm, met restwarmte indicator per kookzone. Infrarood verwarmingselementen met traploze energie regeling met thermostaat, oververhitting beveiliging en controlelamp. Geplaatst op 4 stelvoeten. IPX4 waterdicht.

### Goedkeuring

## Uitvoering

- 6 mm dikke glasceramische kookplaat met 4 infrarood zones.
- De cirkelvormige concentrische verwarmingszones van 230 mm geven een gelijkmatige warmte, ook voor de grote pannen.
- De kookplaat is afgedicht om lekkage naar binnen te voorkomen.
- Waarschuwinglamp voor het signaleren van restwarmte.
- Directe warmteoverdracht van de kookplaat naar de pan.
- Lage warmte afgifte naar de keuken.
- Verwarming met hoog vermogen verwarmingselementen.
- Het gladde glaskeramische oppervlak is snel en gemakkelijk schoon te maken voor maximale hygiëne.
- IPX4 water protectie.
- Geschikt voor plaatsing op een werkbank.

## Constructie

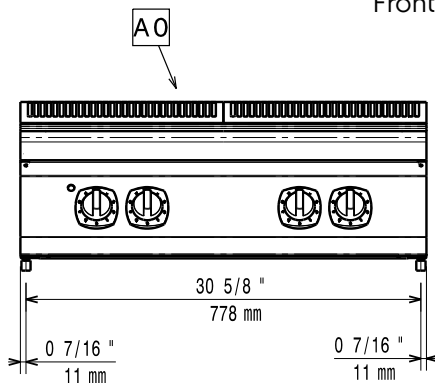
- Alle uitwendige beplating is uitgevoerd in roestvrijstaal met Scotch Brite afwerking.
- Naadloos geperst bovenblad van 1,5 mm dik roestvrijstaal 1.4301 (AISI304).
- Haakse zijkanten zorgen voor een vlakke koppeling met andere units en voorkomen kieren en mogelijke vuilophoping tussen de apparaten.

## Duurzaamheid

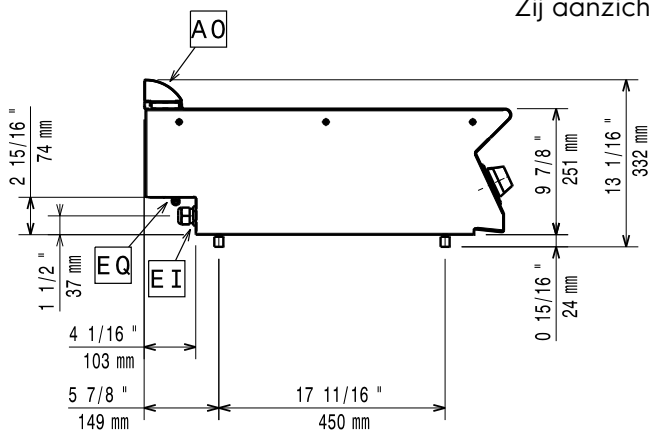
- Energie regeling per zone.



Front aanzicht

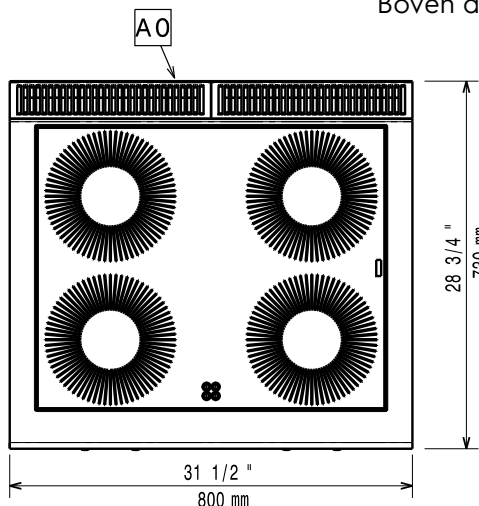


Zij aanzicht



EI = Elektrische aansluiting  
 EQ = Equipotentiaal schroef

Boven aanzicht


**Elektra**
**Voltage**

371134 (E7IREH400N) 230 V/3 ph/50/60 Hz

**Elektrisch max. vermogen**

8.8 kW

**Opstelling**

Indien het fornuis wordt geplaatst tegen of naast een temperatuur gevoelig apparaat, moet daartussen een veiligheidsopening van circa 150 mm komen of er moet warmte isolatie geplaatst worden.

**Algemene gegevens**

<b>Platen front, vermogen</b>	2.2 - 2.2 kW
<b>Platen achter, vermogen</b>	2.2 - 2.2 kW
<b>Platen front, afmetingen</b>	Ø 230 Ø 230
<b>Platen achter, afmetingen</b>	Ø 230 Ø 230
<b>Externe afmetingen, lengte</b>	800 mm
<b>Externe afmetingen, breedte</b>	730 mm
<b>Externe afmetingen, hoogte</b>	250 mm
<b>Gewicht, netto</b>	35 kg
<b>Waterdichtheid index</b>	IPX4

**Optionele accessoires**

- AFDICHTINGSKIT en tape voor het afdichten van de koppelnaad tussen 2 units PNC 206086
- DRAGER voor brugopstelling van 800 mm brede topmodellen, opgehangen tussen twee vloermodellen PNC 206137
- SET VAN 2 VERLENGINGSPIJPEN voor de kolomkraan 206289, 173 mm voor topunit en 693 mm voor vloerunit, voor doorvoer door de unit PNC 206291
- VENTILATIEKANAAL VERHOOGING, roestvrijstaal, hoogte 180 mm, voor 45 mm hoog standaard ventilatie rooster, totale hoogte 225 mm, 700XP-900XP unit van 800 mm PNC 206304
- 2 ZIJ HANDRAILS, links en rechts, roestvrijstalen buis Ø30 mm, 700XP PNC 206307
- VENTILATIEKANAAL ROOSTER, 400 mm, roestvrijstaal, fijne maas PNC 206400
- FRONT HANDRAIL 800 mm, roestvrijstalen buis Ø30 mm, 700XP-900XP PNC 216047
- FRONT AFZETSCHAP 800x140 mm, roestvrijstaal, 700XP-900XP PNC 216186
- 2 ZIJPANELEN, links en rechts, vlak roestvrijstaal, voor zichtzijde van topmodel 700XP PNC 216277